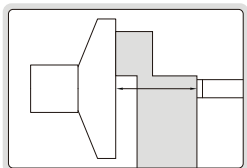


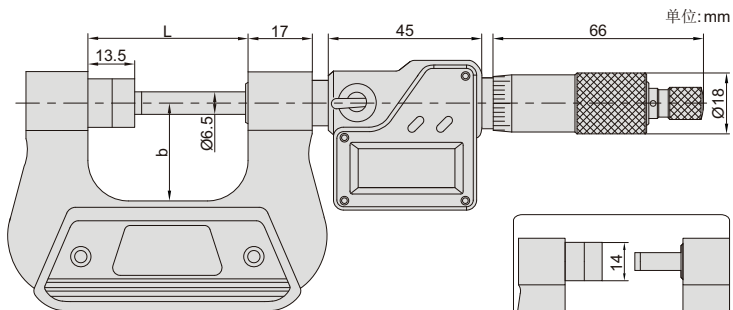
数显大测砧千分尺

数据
传输

IP65
防尘防水

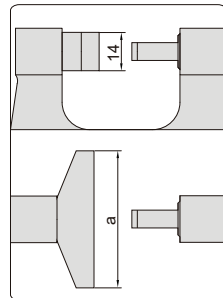


3534-25AC



单位: mm

- 符合企业标准
- 分辨率: 0.001mm/0.00005"
- 防尘/防水等级: IP65
- 按键: 开/关, 初始值设置, 公/英制转换, 数据传输
- 数据传输
- 自动关机
- 棘轮测力
- 配标准杆(除0-25mm/0-1"外)
- 可选附件: 数据传输线
(型号7315-31, 7302-30)



型号	测量范围	精度	L	a	b
3534-25AC	0-25mm/0-1"	±4μm	42mm	50mm	26mm
3534-50AC	25-50mm/1-2"	±4μm	67mm	60mm	38mm